

## ISV50-110 SIRENE ELETRÔNICA INDUSTRIAL



Alarme audiovisual para telefone que sinalizam o toque do telefone em áreas ruidosas ou distantes onde o mesmo não é ouvido em condições normais. Conectadas em paralelo com a linha telefônica, são acionados simultaneamente, disparando uma sirene com o som característico de telefone e um sinal luminoso a cada toque. Ao atender o telefone, desliga-se automaticamente.

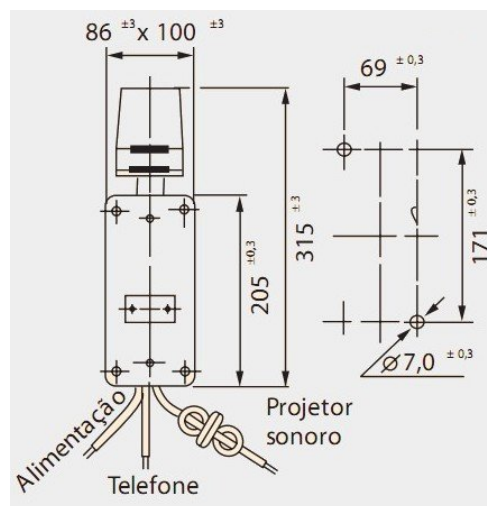
### CARACTERÍSTICAS

- Componentes eletrônicos montados em lâmina de circuito impresso em epóxi com fibra de vidro;
- Caixa em alumínio injetado, pintado em pó poliéster com furação 1/2" rosca gás;
- Lente cor âmbar;
- Permite o uso de até dois projetores sonoros;
- Ideal para uso em centrais analógicas.

### ESPECIFICAÇÕES TÉCNICAS

### DIMENSÕES

Consumo máximo:	6W
Potência de áudio:	Pulsos de 25Wpp
Pressão acústica a 5m:	80+- 5 dB
Frequências (Tol.: +- 50Hz):	1100 Hz
Temperatura ambiente:	- 10° a +60°C
Grau de proteção:	IP 54
Peso:	1,50Kg
Lâmpada recomendada:	BA15d – 110V/40mA ou 220V/20mA(lâmpada incorporada)
Tolerância de alimentação:	+10 – 15%
Alimentação:	110Vca/cc
Material:	Alumínio



#### INFORMAÇÕES ADICIONAIS - GRAU DE PROTEÇÃO IP:

Esta proteção é definida por duas normas Brasileiras:

NBR 6146 Invólucros de Equipamentos Elétricos - Proteção

NBR 9884 Máquinas Elétricas Girantes - Grau de Proteção proporcionado pelos invólucros.

#### GRAU DE PROTEÇÃO IP 54:

Proteção relativa contra poeira e contato a partes internas ao invólucro.

Não totalmente vedado contra poeira, mas se penetrar não prejudicará o funcionamento do equipamento.

Protegido contra projeções de água. Água projetada de qualquer direção não tem efeito prejudicial.